

WWW.EKOSVETLA.CZ

LVD veřejné osvětlení



LVD 0612B

LVD indukční lampa veřejného osvětlení. Možné wattáže 120W, 150W, 200W a 300W. Záruka 5 let. Životnost světelného zdroje 100.000 hodin

Fedatex plus s.r.o.

K Táboru 66a, 19011 Praha 9

+420 281 867 811

+420 603 303 454

info@fedatex.cz



LVD lampa 0612B

WWW.EKOSVETLA.CZ

Uliční LVD lampa

Kryt lampy je navržen aby poskytoval maximální světelnou propustnost. Reflektor je vylisován z čistého hliníku, povrch z plátů vakuovaného kovu zaručuje velkou odrazivost a křivku osvětlení. Vnitřek, kryt osvětlení a skříň jsou z výlisku lisovaného pod tlakem, který je nereznoucí a vysoce odolný. Osvětlení je připojeno k reflektoru a skleněnému krytu, které zvyšují odolnost vůči prachu. Lampa je odolná proti nečistotám a prachu - IP65

Rozměry: 1180x495x270 mm

Hmotnost: 17 kg

Krytí: IP65

Materiál: hliníkové šasi, tvrzené sklo, silikonové těsnění, nerezové šrouby

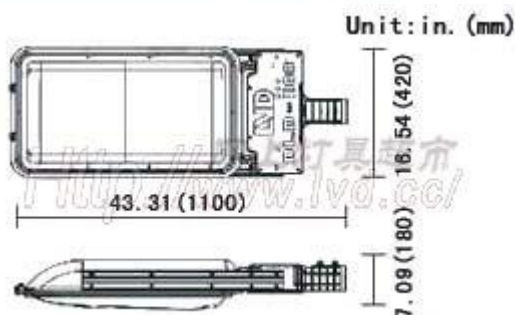
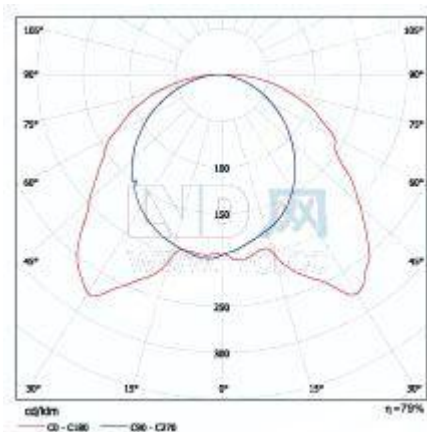
Možné světelné zdroje: LVD SmartDragon 120W, LVD SmartDragon 150W, LVD SmartDragon 200W, LVD SmartDragon 300W, nutno zakoupit samostatný předřadník

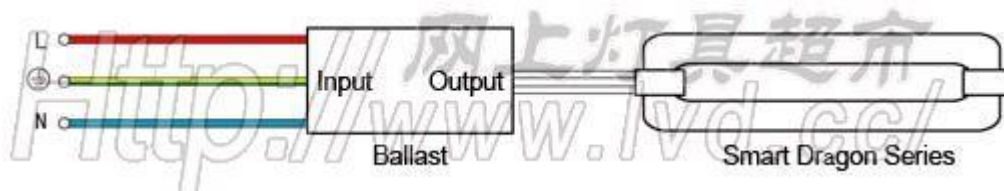
Použití: lampa veřejného osvětlení, osvětlení ulic, silnic, parků a náměstí

Záruka na lampu je 5 let.

Možné LVD výbojky

Typ výbojky	Kód LVD	Lm	Plm	Rozměry výbojky	Příkon
Smart Dragon	LVD-WJY120JW1	9600	15500~18000	320x140x99	120W
Smart Dragon	LVD-WJY150JW1	12000	19500~22000	320x140x99	150W
Smart Dragon	LVD-WJY200JW1	16000	28000~30000	400x148x110	200W
Smart Dragon	LVD-WJY300JW1	26000	45000~48000	500x152x110	300W





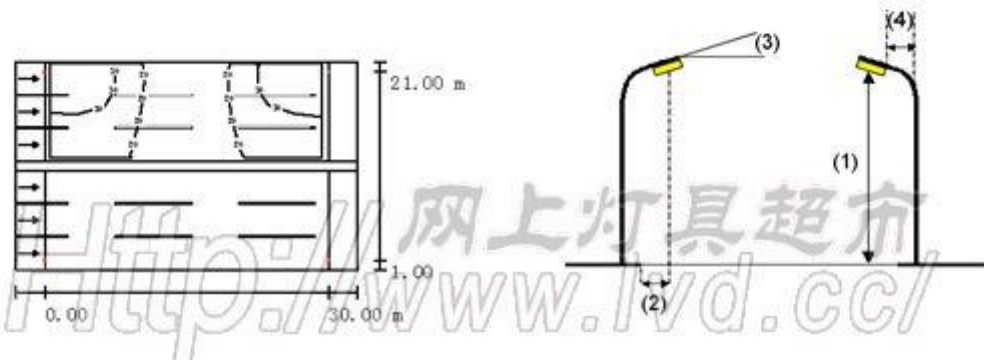
上海宏源照明电器有限公司
 Shanghai HoSgyuaS LIGHTING & Electric EquipmeSt Co.,Ltd
 上海市真南路5028号
 No 5028 ZheSSaS Road

Street Profile

Road (Width: 10.500 m, Number of Lanes: 3, tarmac: R3, q0: 0.070)
 Central Island (Width: 1.000 m, Height: 0.000 m)
 Road (Width: 10.500 m, Number of Lanes: 3, tarmac: R3, q0: 0.070)

Light loss factor: 0.70

Luminaire Arrangements



Luminaire Luminaire Flux: 16000 lm
 Luminaire Wattage: 208.3 W
 Arrangement: Double row, opposite
 Pole Distance: 30.000 m
 Mounting Height (1): 10.000 m
 Height: 9.903 m
 Overhang (2): 1.026 m
 Boom Angle (3): 15.0 °
 Boom Length (4): 1.500 m

Maximum luminous intensities
 at 70° : 130 cd/klm
 at 80° : 85 cd/klm
 at 90° : 44 cd/klm
 Asymmetric form specified angle from the downward vertical, with the luminaire installed for use.
 Arrangement complies with luminous intensity class G1.
 Arrangement complies with glare index class D6.

Grid: 10 x 9 Points
 Accompanying Street Elements Road
 tarmac: R3, q0: 0.070
 Selected Lighting Class: ME4a

(All lighting performance requirements are met.)

Calculated values:
 Required values according to class:
 Fulfilled/Not fulfilled:

L_{av} [cd/m ²]	U0	UI	TI [%]	SR
1.28	0.6	0.6	15	0.9
≥ 0.75	≥ 0.4	≥ 0.6	≤ 15	≥ 0.5
✓	✓	✓	✓	✓

E_{av} [lx]	E_{ms} [lx]	E_{max} [lx]	u0	E_{ms} / E_{max}
24	13	39	0.545	0.331