

www.ekosvetla.cz

LVD průmyslové osvětlení



LVD 0361-2 22"

LVD indukční lampa pro osvětlení skladů, průmyslových hal, komerčních a sportovních objektů. Možné wattáže 40W, 80W. Záruka 5 let. Životnost světelného zdroje 100.000 hodin

Fedatex plus s.r.o.

Podnikatelská 565
19011 Praha 9

+420 274 023 159

+420 603 303 454

info@fedatex.cz



LVD LAMPA 0361-2 22"

Průmyslová LVD lampa

Rozměry: $\Phi 570 \times H 685$

Hmotnost: 8 kg

Materiál: polykarbonátová kopule, šasi na předřadník a 16" polykarbonátová čočka, T instalační příprava

Krytí: IP 20

Možné světelné zdroje: LVD Saturn 120W až 300W

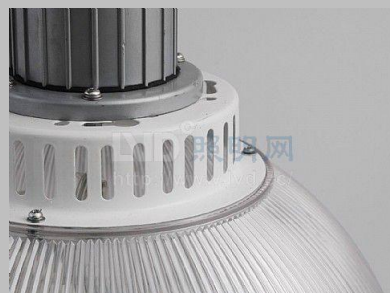
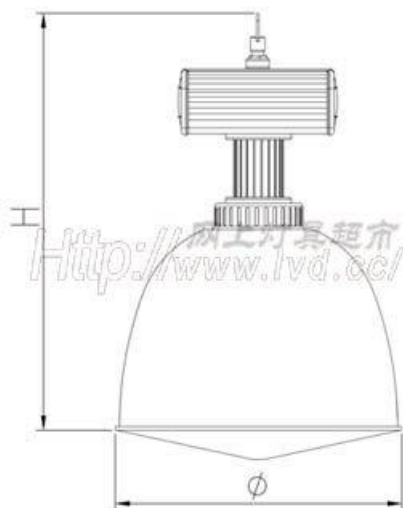
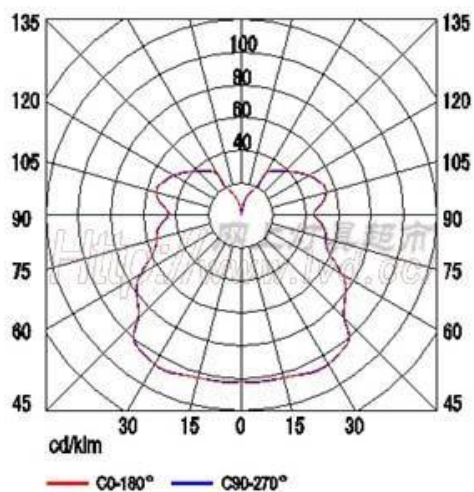
Reflektor může být uchycen montážním hákem

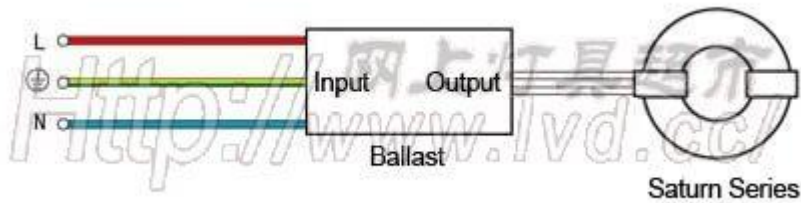
Použití: osvětlení průmyslových a skladových hal, supermarketů, obchodní domy, tovární objekty, určeno pro vnitřní použití

Záruka na lampu je 5 let.

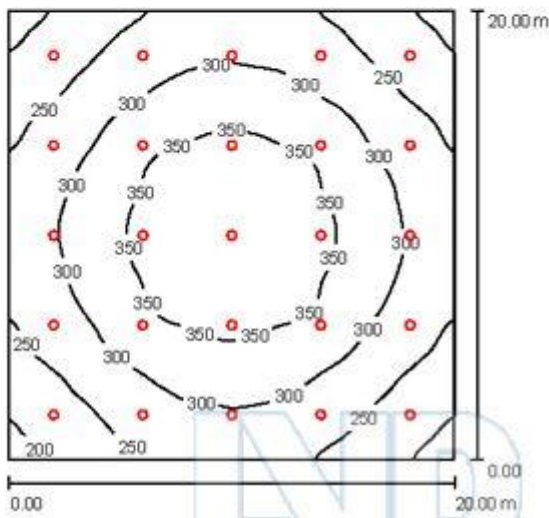
Možné LVD výbojky

Typ výbojky	Kód LVD	Světelný tok lm	Rozměry výbojky	Příkon
Saturn	LVD-WJY120HW1	9600	$\Phi 274 \times H 99$	120W
Saturn	LVD-WJY150HW1	12000	$\Phi 274 \times H 99$	150W
Saturn	LVD-WJY200HW1	16000	$\Phi 314 \times H 110$	200W
Saturn	LVD-WJY250HW1	20000	$\Phi 314 \times H 110$	250W
Saturn	LVD-WJY300HW1	26000	$\Phi 388 \times H 110$	300W





上海宏源照明电器有限公司
Shanghai Hongyuan LIGHTING & Electric Equipment Co.,L1
上海市真南路5028号
No.5028 Zhennan Road



Height of Room: 8.000 m, Mounting Height: 8.000 m, Light loss factor: 0.80

Values in Lux, Scale 1:257

Surface	ρ [%]	E_{av} [lx]	E_{min} [lx]	E_{max} [lx]	$u0$
workplane	/	296	185	390	0.626
floor	20	280	189	364	0.675
ceiling	70	80	69	111	0.860
Walls (4)	50	217	85	406	/

workplane:

Height: 0.850 m
Grid: 64 x 64 Points
Boundary Zone: 0.000 m

Luminaire Parts List

No.	Pieces	Designation (Correction Factor)	Φ [lm]	P [W]
1	25		16000	200.0
			Total: 400000	5000.0

Specific connected load: $12.50 \text{ W/m}^2 = 4.23 \text{ W/m}^2/100 \text{ lx}$ (Ground area: 400.00 m^2)